

版本更新

Version	Date	Author	Description
1.0	20210329		

特性:

- 支持 NEC 协议红外解码，能通过红外遥控器进行颜色、亮度、模式选择等控制。上电自动对码
- 支持 Red/Green/Blue 灯珠 256 级调节，扫描频率不低于 400Hz/s
- 数据传输频率可达 800Kbps/秒，可实现画面刷新速率 30 帧/秒时，不小于 1024 点
- 普通 RGB 模式：PWM 控制 RGB 灯珠
- 幻彩模式：采用单线通讯方式，采用归零码的方式发送信号
- 外围电路简单
- 抗干扰能力强
- 带 APP

概述:

CP6067 普通 RGB 灯带颜色可以整体律动，渐变、频闪、呼吸等。幻彩/跑马灯带可以实现各种各样效果，如：开合、流水、拖尾等。

CP6067 灯带自带外部麦克风，能收集环境声音，并随音乐节奏进行律动或幻彩

手机端安装 APP 后，打开蓝牙，通过手机 APP 播放音乐的节奏进行律动或幻彩。

应用范围:

- 工业领域
- 商业领域
- 家庭
- 娱乐

极限参数:

参数	符号	额定值	单位
电源电压	VDD	5.0	V
输入电压	V_i	$-0.3 \sim VDD + 0.3$	V
输出电压	V_o	$0 \sim VDD$	V
工作温度	T_{opr}	$-20 \sim 70$	$^{\circ}C$
结温	T_j	150	$^{\circ}C$
存储温度	T_{stg}	$-40 \sim 125$	$^{\circ}C$

电气特性:

Application	灯控/RGB 灯带
IC P/N	CP6067
CPU Core	32bit RISC + ARM M0
CPU Clock	48MHz
RAM	32KB
FLASH	512KB
ROM	80KB
Bluetooth version	BT5.0/2.4G
Data Rate	250kbps, 1/2/3Mbps
Voltage Supplies Range	$3.1V \sim 5.5V$
GPIO(USB, UART, QSPI, I2C, PWM)	8
Maximum TX Power	9dBm
RF Sensitivity (1Mbps)	-95dBm
TX Power Current without DCDC	22mA
RX Power Current without DCDC	16mA
TX Power Current with DCDC	16.5mA
RX Power Current with DCDC	6.75mA
Sleep Current (RTC)	800nA
Sleep Current (RTC, Mem ret)	2.1uA
Standby Current (sniff)	25uA
Shutdown current (External Int)	10nA
ADC	10bits
Regulator	DCDC/LDO

二维码:



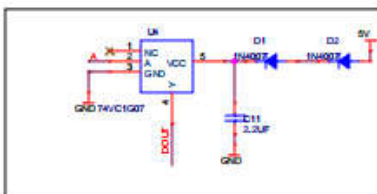
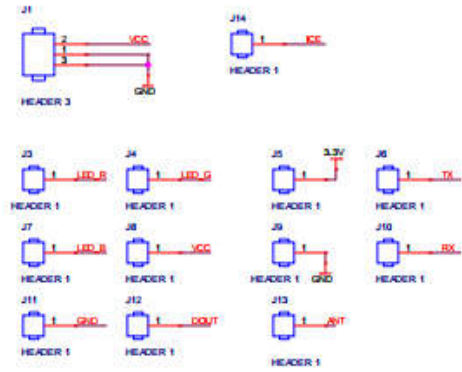
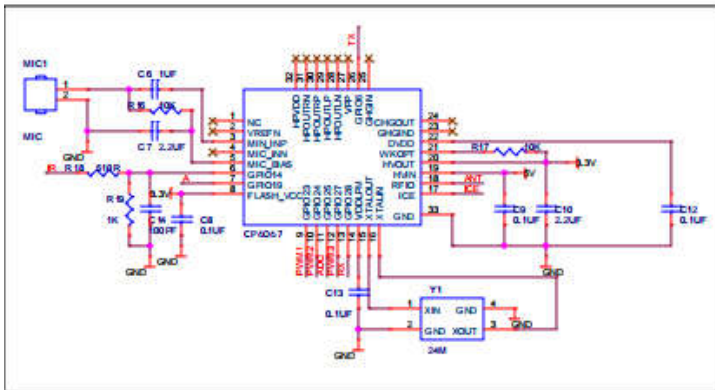
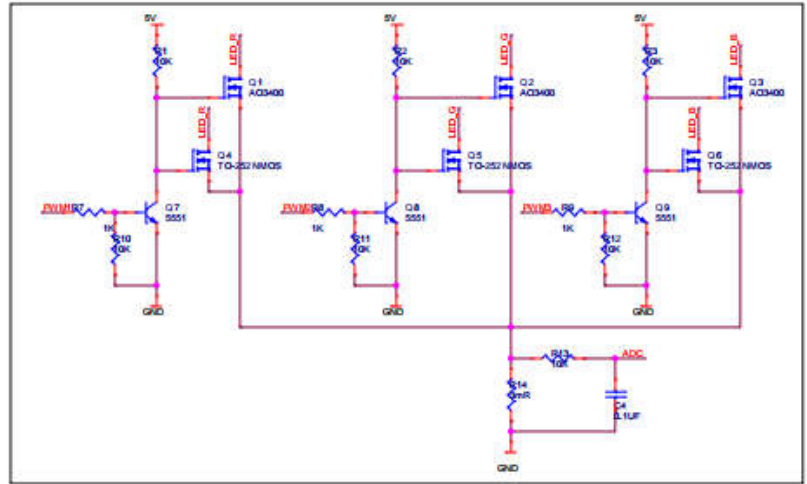
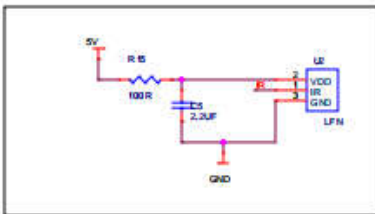
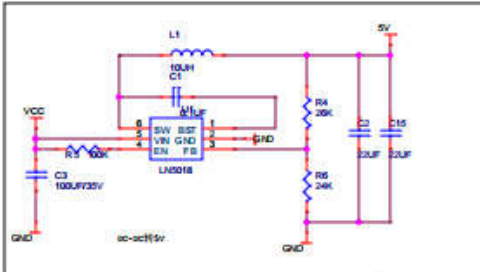
遥控器:



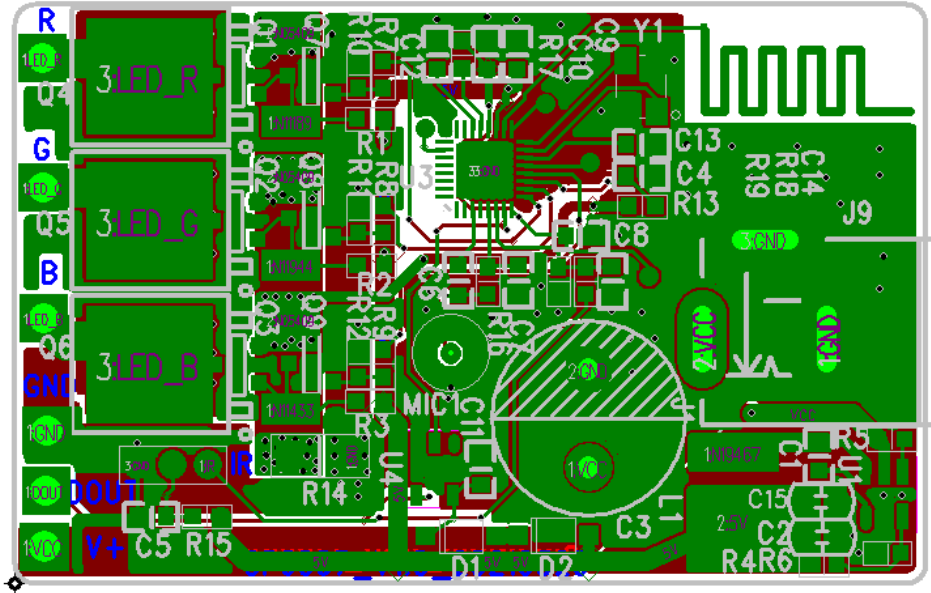
APP 界面:



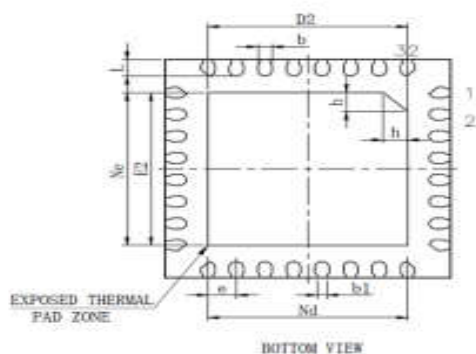
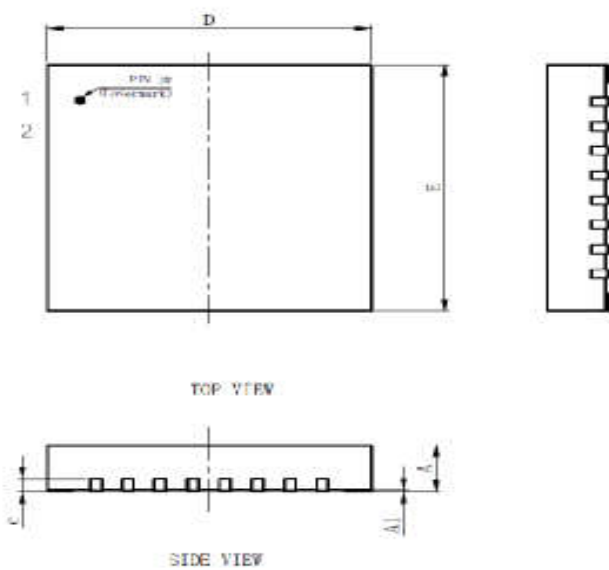
典型应用电路:



底板图:



封装图:



SYMBOL	MILLIMETER		
	MIN	NOM	MAX
A	0.70	0.75	0.80
	0.80	0.83	0.90
	0.85	0.90	0.95
A1	0	0.02	0.05
b	0.15	0.20	0.25
b1	0.148EF		
c	0.18	0.20	0.25
D	3.90	4.00	4.10
D2	2.70	2.80	2.90
#	0.40BSC		
Ne	2.80BSC		
Nd	2.80BSC		
E	3.90	4.00	4.10
E2	2.70	2.80	2.90
L	0.25	0.30	0.35
h	0.30	0.35	0.40
芯片载体尺寸	623X122		